

給食施設や食品会社の水掃除に

HACCP用ウォーターホースリール

整理・整頓・清掃・清潔のスーパーアイテム、自動ウォーターホースリール



冷・温水用ホースリール



ボールバルブタイプ



ノズルタイプ

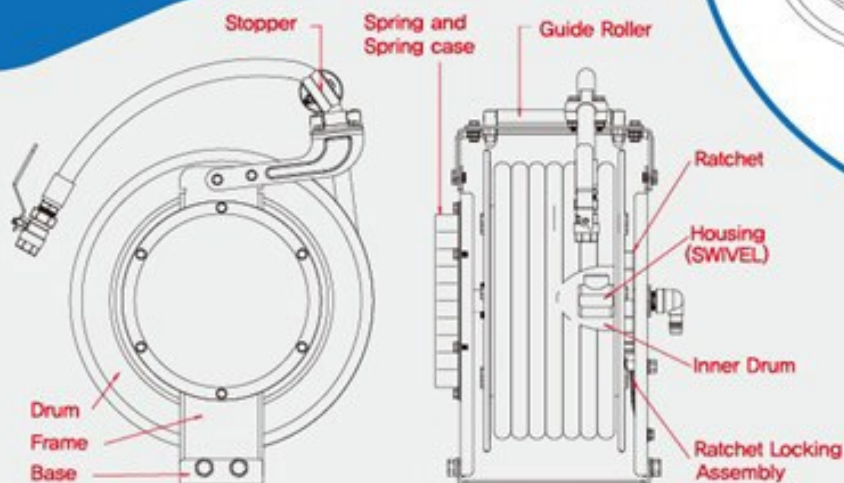
- ・ 給食施設及び食品会社で掃除用として使われます。
- ・ 高張カスプリングを採用したため、耐久性に優れています。
- ・ ベアリングを採用し、滑らかに作動します。
- ・ ステンレス(基本SUS430)で製作され、湿った環境においても腐食しません。
- ・ 120度まで回転可能なので使いやすいです。
- ・ 使用可能温度：0℃～70℃
- ・ 人体に無害な無毒性ホースを使用します。
- ・ 基本仕様：ボールバルブ(ストレート・拡散ノズルは選択仕様)

単位(m/m)

NO	MODEL	ホース規格	巻取長さ	規格	TYPE	備考
1	BR-1310	Φ13 X Φ22	10M	260X350X460	ボールバルブタイプ	スプリング巻取
2	BR-1315	Φ13 X Φ22	15M	260X350X460	ボールバルブタイプ	スプリング巻取
3	NR-1310	Φ13 X Φ22	10M	260X350X460	ノズルタイプ	スプリング巻取
4	NR-1315	Φ13 X Φ22	15M	260X350X460	ノズルタイプ	スプリング巻取



取扱説明



- 1) ホースを使う位置まで持って行き、Ratchet Gearのかかる音がしたらLockingされた印です。
必ず、固定状態を確認後、ご使用ください。
- 2) 使う位置で蛇口を開けてご使用ください。
- 3) 本商品は左・右回転が可能なので使う方向にホースを引き出し、便利にご使用できます。
- 4) 作業が完了し、ホースを巻き取る際は、ホースを軽く引っ張り、Lockingを解除してから巻き取ってください。
- 5) ホースを巻き取る際は、ホースがドラムの中にすっきりと収納できるよう注意を払いながら行ってください。
ホースがドラムの外に離脱したりするとホースリールがこれ以上作動しなくなり、使用が難しくなるほか、故障の原因にもなりかねません。
- 6) ホースを巻き取る際は、ホースが最後まで巻き取るまでホースリールの先端(Ball valve又はStopper)を握っててください。
さもないと、巻かれた反動により、怪我及び製品故障の原因になりかねません。
- 7) 使用しないときは、必ず蛇口を閉めてください。また、ホースはドラムに巻かれた状態で保管してください。

熱水用ホースリール

・合成ホース(一般的なウォーターリール)の材質は、高温では耐えられません。熱水と冷水を一緒に使うと、本来の性質を奪われ、ホースが膨張又は、収縮するようになり、これが繰り返されると、ホースに亀裂ができ、結局はホースが破損するようになります。

・弊社の熱水用ウォーターリールは、**RUBBER HOSE**を使ったため、**80°Cで72時間連続使用**してもホースには何の変化も起こりません。
(瞬間最高温度は、100°C)

・特に油污れや染み付いた汚れの掃除にご使用いただくと、優れた効果を発揮します。



ボールバルブタイプ



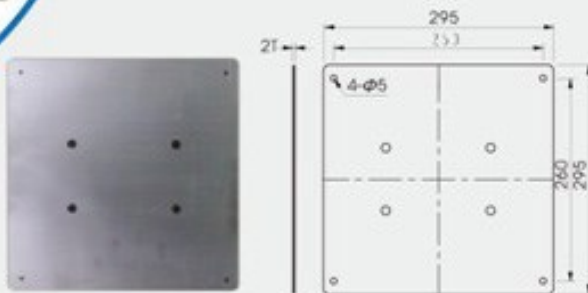
ノズルタイプ

単位(m/m)

NO	MODEL	ホース規格	巻取長さ	規格	TYPE	備考
1	HR-1310B	Φ13 X Φ22	10M	260X350X460	ボールバルブタイプ	スプリング巻取
2	HR-1315B	Φ13 X Φ22	15M	260X350X460	ボールバルブタイプ	スプリング巻取
3	HR-1310N	Φ13 X Φ22	10M	260X350X460	ノズルタイプ	スプリング巻取
4	HR-1315N	Φ13 X Φ22	15M	260X350X460	ノズルタイプ	スプリング巻取



アクセサリ



サンドタッチパネル設置用補助ブラケット



SUSボールバルブ



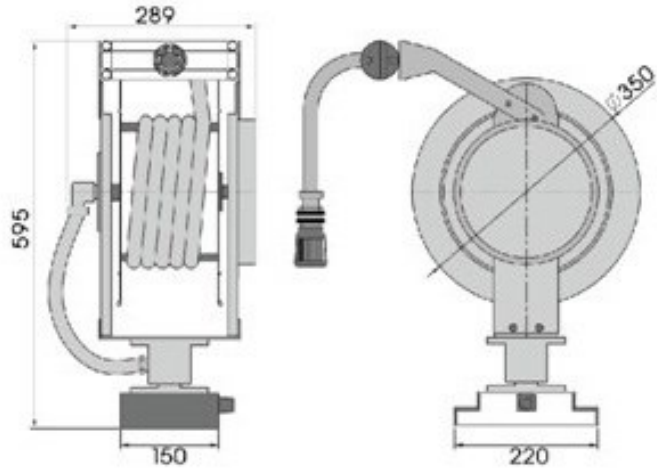
設置用付属

ストレートノズル



- 1) SCREW TYPEで左右に回しながら便利にご使用できます。
- 2) ストレートから拡散まで水流を変化させることができ、開閉も可能です。
- 3) ストレートで使用すると、強力な水流で隅々まで綺麗に洗い流します。
- 4) 安全のためにゴムカバーを採用し、優れた耐久性を兼ね備えた商品です。

TNR 1315 -360° 回転用ホースリール



スウィベルを採用したため、どの方向においても使用可能です。



SPRING TYPE, 1/2inch 30MR



SPRING TYPE, 1inch 20MR



SPRING TYPE, 1inch 20MR
食品用ホース使用



手動巻取 3/8inch 50MR



手動巻取 1inch 20MR

1) 現場環境の改善

作業場の床に散らかっているホースや電線類の整理・整頓に優れており、快適な作業環境を造成

2) 安全・事故防止

現場の整理・整頓により、作業中に起こり得る事故を事前に防止

3) 移動LOSS減少

以前のようにホースや電線を作業員が直接整理することによって発生した無駄な移動LOSS減少

4) 作業員の疲労度減少

ホースや電線類を簡単で便利に取り扱うようになり、移動距離が短縮され、作業員の疲労度が減少

5) 生産性の向上

事故防止や移動距離短縮及び作業員の疲労度が減少し、作業能率及び生産性が向上

6) 原価節減効果

REEL使用前は、ホースや電線が床に散らかっており、ぶつかったりして使用寿命が短かったが、REEL使用後は、寿命が延びて原価節減効果が得られた(初期費用は増加)。

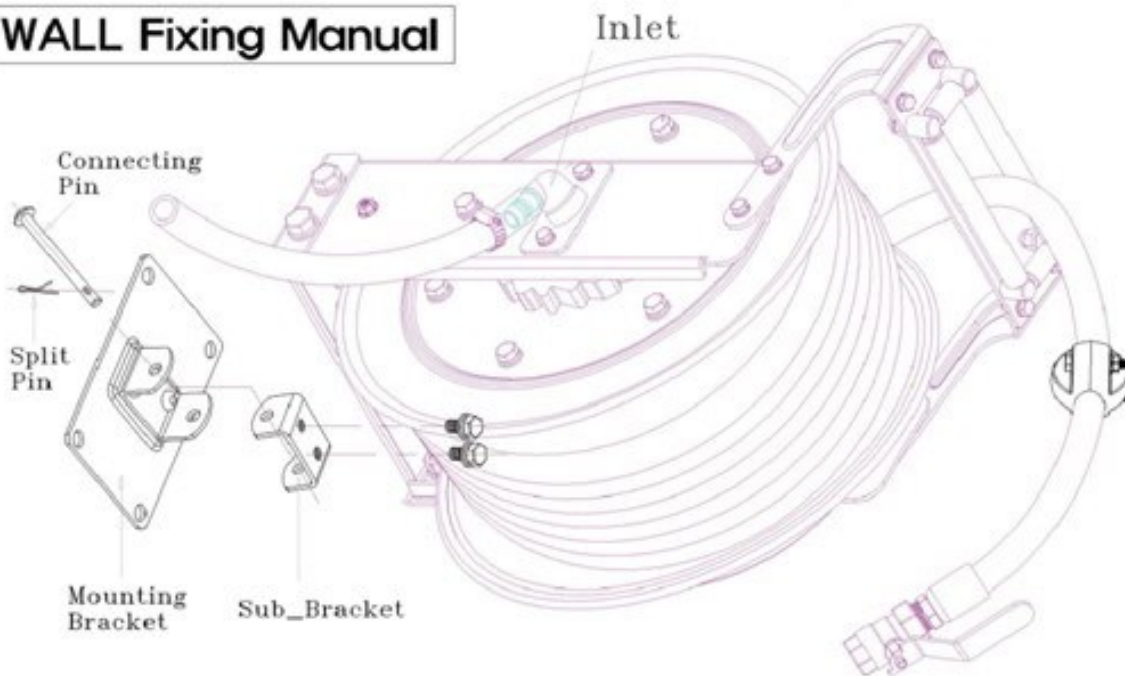


取付方法及び注意事項

取付方法

- 1) Mounting Bracketで壁面に固定させる。
- 2) Reel Baseに備え付けのボルト利用し、SUB_Bracketを付着する。
- 3) Mounting Bracketと、SUB_BracketをConnecting Pinを利用し、取り付ける。
- 4) 取り付け後、Reel連結をしっかり固定させるためにSplit Pinを利用して取り付ける。
- 5) Reel付着が終わったらInlet部位にホース エルボーを連結後、クランプを利用し、ホースを固定させる。
- 6) 備え付けのInlet Hoseの先端を蛇口を取り付ける。
- 7) 作業が完了したら正常に作動するのを確認する。

WALL Fixing Manual



注意事項

- 1) ホース リールを最後まで全部引き出さないでください。Spring Lockによる動作不良が起こる恐れがあります。
- 2) 無理な力で引っ張らないでください。故障の原因になります。
- 3) ホースを巻き取る際は、ホースが最後まで巻き取るまでホースリールの先端(Ball valve又はStopper)を握っていただき。巻かれた反動により、怪我の恐れがありますので十分気をつけてください。
- 4) スプリングのケースは絶対分解しないでください。怪我の恐れがあります。
- 5) 本商品は冷・熱水用です。最大使用温度は、70℃です。
- 6) 台所でご使用の場合、火気との接触を避けてご使用ください。ホースの損傷及び火災が発生する危険があります。
- 7) 壁面取り付けの際、製品や部品が落ちないように十分注意してください。
- 8) 製品に異常がある場合は、販売店にお問い合わせください。