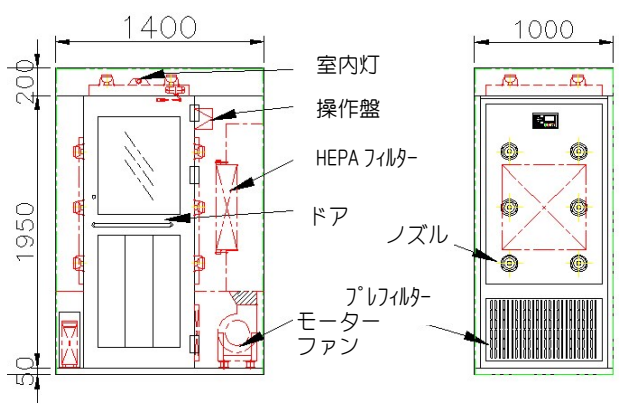
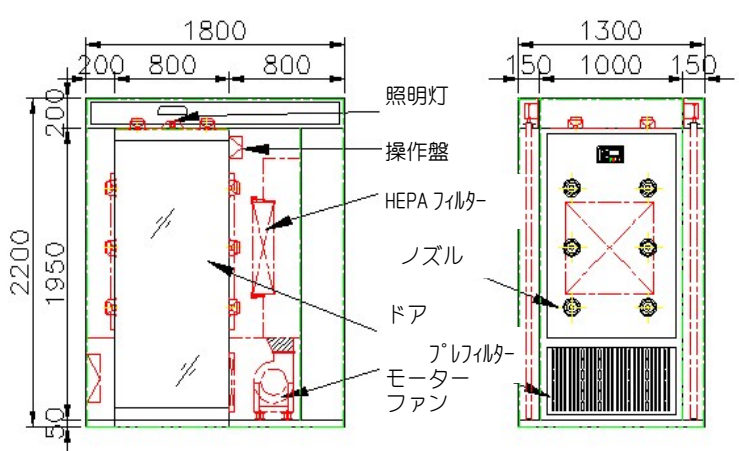


■■■ オールステンレス製 エアーシャワー（インターロック装置付き） ■■■

手動ドア



自動ドア



※受注生産なので、  
現場にあわせての製作が可能です。

形 式		手動ドア(1~2人用) ST-AS02	自動ドア(1~2人用) ST-AS12
集塵効率		0.3 μm 粒子にて 99.97%以上	
メインフィルタ-(W*H*D)		HEPA フィルター (762*610*150)	
プレフィルタ-(W*H)		不織布フィルタ-(900*480)	
吹出ノズル		14 個 (両吹仕様)	
ジェット風速		25m/sec 以上	
風量(CMM)		14	
構造	本体	SUS304 製	
	ドア(W*H*D)	出入口 : 800×1950	
	ガラス(W*H)	590*700 透明ガラス 5t	800*1750 強化ガラス 12t
(ドアのガラスは、ポリカーボネートでの生産も可能です)			
照 明 灯		LED	
電 源		AC200V・3φ・50/60Hz	
消費電力(kw)		2.0	
寸法 (mm)	外 寸	1400*2200*1000	1800*2200*1300
	有効内寸	800*1950*1000	800*1950*1000
(W*H*D)			
重 量(kg)		300	
		350	